

## ABLOY® EL 404

قفل الكتريكي  
برای درب های آهنی، آلومینیومی و UPVC



## مشخصات تکنیکی

ولتاژ کاربردی	12-24 VDC (-10% / +15%, stab.)
مصرف متداول	max 550 mA (12VDC) idle 240 mA (12VDC) max 270 mA (24 VDC) idle 110 mA (24 VDC)
محدوده ی دمایی	-20 °C ... +60 °C
اندازه	14.5 mm
سایز قفل (قابل تنظیم)	25, 30, 35 mm
فورند	25 mm

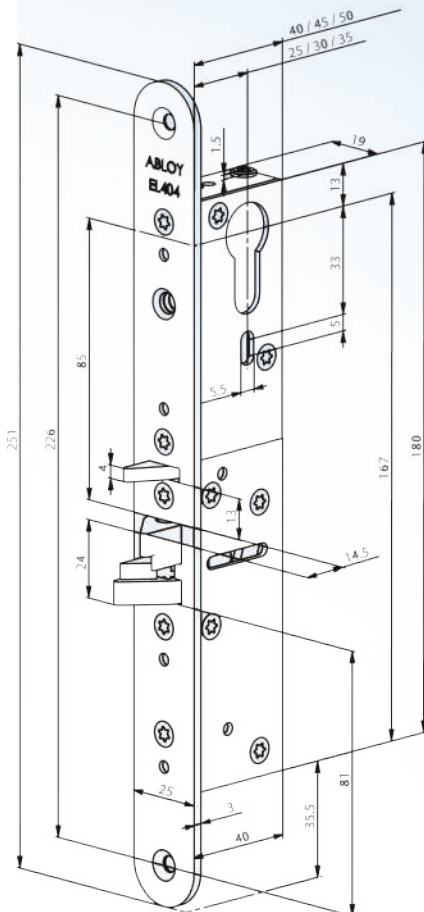
## پوشش خارجی

فورند کروم

## سیلندرها

Europrofile DIN type  
ABLOY Dislock Pro , ABLOY Protec  
ASSA, RUKO, Trio Ving or other

## ابعاد



EL ۴۰۴ در دربهای اصلی آپارتمانها و همچنین در دربهای داخلی ساختمانهای اداری بکار برده میشوند. قفلها دارای زبانه ی کوچک هستند که برای استفاده آسانتر، طول عمر اجزا و قیمت مناسب در قیاس با قفلهای مشابه میباشد.

EL ۴۰۴ با هر نوع منبع تولید جریان الکتریکی، مثل کارتهای الکتریکی، Keypad و یا Timer قابل کارگذاری هستند. قفلها در صورت تمایل با سیستم اتوماتیک دربهای گردان، به منظور کنترل تردد قابل کارگذاری و اجرا هستند. در این رابطه نصب قفل توکار هم امکان پذیر میباشد.

با داشتن زبانه حسگر محرک این قفلها برای دربهای گردان با کیفیت بالا قابل اجرا هستند. قابل ذکر است که این قفلها برای نصب در دربهای ضد حریق مناسب نیستند.

## کارکرد

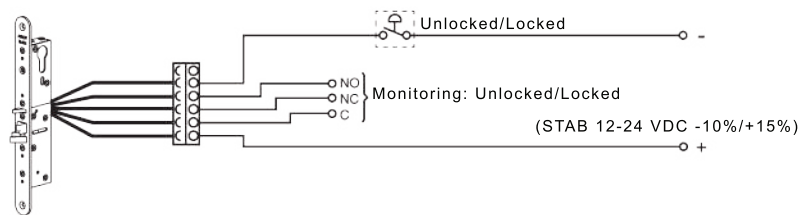
در صورت روشن کردن کنترل الکتریکی دربها با فشار دادن و یا کشیدن باز خواهند شد. آنها طوری تنظیم شده اند که در صورت عدم کارکرد کنترل الکتریکی به صورت غیر خودکار هم باز و بسته خواهند شد. این نوع قفلها در همه شرایط با کلید قفل میشوند و در صورت فعال شدن تک زبانه قفل، درب به صورت خودکار قفل میشود.

کارکردهای جدید

- سایز قفل قابل تنظیم
- زبانه محرک قرینه
- قابلیت آزاد سازی سریع تک زبانه
- قابل تنظیم
- کارکرد با ولتاژ بالا

EL ۴۰۴ برای دربهای با درز پلاستیکی توصیه نمیشود. در دربهای گردان این نوع قفل در صورتی عمل میکنند که دربها از تحرک باز ایستاده و کاملا بسته باشند.

## اصول سیم کشی



نماینده رسمی شرکت ابلوی فنلاند در ایران

b.barghjelveh@alfajelveh.com

تهران، بلوار میرداماد، خیابان آقازاده فرد  
کوچه تاج بخش، پلاک ۴۶

تلفن: ۰۲۱ - ۲۲۹۱۱۹۳۰  
۰۲۱ - ۲۲۲۶۳۸۴۵  
۰۲۱ - ۲۲۲۶۳۷۸۰