

قفل الكتریکی

ABLOY® EL 420, EL 520



- موتورهای قفل ABLOY برای موارد زیر طراحی شده اند:
- راحتی بیشتر هنگام فشار دادن و کشیدن درب
 - امنیت بیشتر به دلیل عدم وجود دستگیره از خارج
 - طول عمر بیشتر در اماکن عمومی با تردد بالا

این نوع قفلها توصیه میشود در مکانهای عمومی مانند دربهای ورودی و داخلی ساختمانهای دولتی، بیمارستانها، دانشگاه ها و غیره مورد استفاده قرار بگیرد. گونه های مورد استفاده دیگر از قرار زیرند:

- دربهای اصلی ساختمان
- دربهای داخلی و فرعی بین قسمتهای مختلف ساختمان
- دربهای راهرو ها
- دربهای ضد حریق (تردد بالا)
- دربهای حفاظت شده ی امنیتی
- دربهای گردان متصل به سیستم اتوماتیک

EL ۵۲۰ در دربهای چوبی و فلزی مورد استفاده قرار میگیرند, EL ۴۲۰ در دربهایی با مقطع عرضی نازک استفاده میشوند.

در صورت احتیاج به خروج، قفل با دستگیره داخلی نصب خواهد شد. حتی هنگامی که درب به سیستم کنترل تردد متصل باشد هم میتوان آنرا با فشار و یا کشش باز کرد.

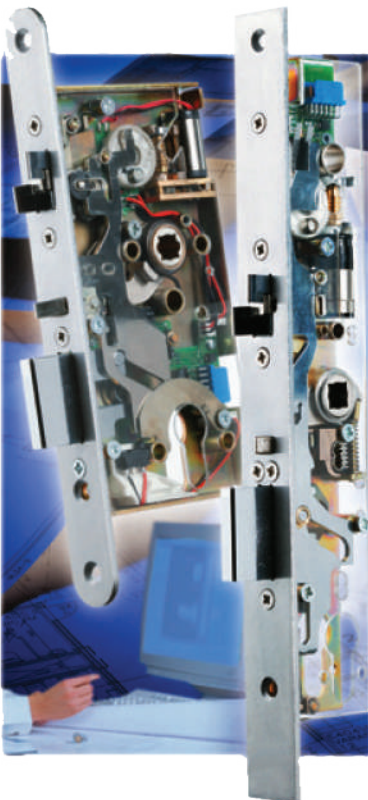
کارکرد

ABLOY Motor Lock دارای دو قطعه تک زبانه میباشد: زبانه کوچک و بزرگ. هنگام برقراری کنترل الکتریکی زبانه بزرگ بوسیله موتور به داخل محفضه قفل کشیده میشود و زبانه کوچک را آزاد میسازد. قابل ذکر است که این قفلها همیشه و در هر شرایطی از طریق دستگیره ی داخلی و قفل سیلندر مکانیکی باز میشوند.

سوچ کنترل

زبانه بزرگ در محفضه قفل به مدت ۲ تا ۱۵ ثانیه محبوس میماند. تا زمانی که کنترل الکتریکی جریان دارد، زبانه بزرگ در محفضه قفل میماند. Momentary Continuous

قابل ذکر است که در صورت بسته شدن درب و معوق و یا قطع شدن کنترل الکتریکی هر دو زبانه به صورت تک زبانه ای و هم زمان عمل میکنند.



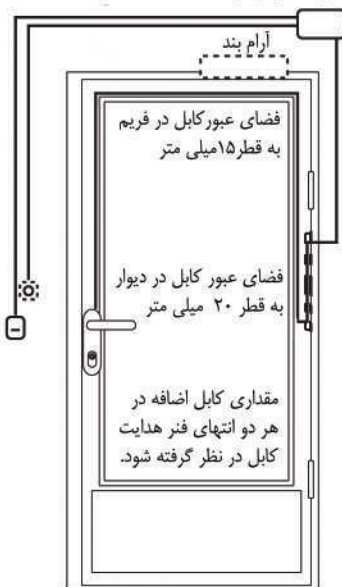
استاندارد ها

EN 179	Exit
EN 1125	Panic Exit
EN1634-1	Fire resistance
EN 61000-6-1	EMC
EN 61000-6-3	EMC
EN 14846	Electric locks
EN 12209	Mechanical resistance



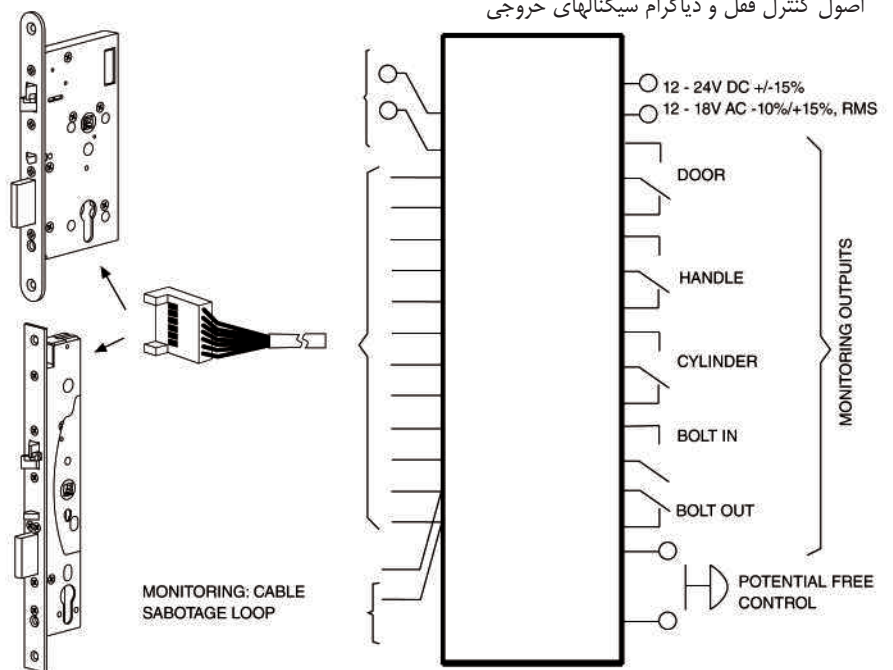
Operating voltage:	12-24 V DC (-+15%) 12-18V AC, RMS (-10%, +15%)
Current:	Max. 1.3A (12V), 0.6A (24V) Normal 0.45A (12V), 0.22 (24V) Idle 0.08A (12V), 0.04A (24V) Max. 0.8A 30V AC/DC resist, 10W
Relays:	
Operating temperature:	-20°C- +60°C
Bolt throw:	20mm (deadbolt), 10mm (double action bolt)
Backset:	55,60,65,80,100mm (EL520) 30,35,40,45mm (EL420)
Forend:	20,24mm (EL520) 24, 28mm (EL420)
Spindle:	9mm (8mm with snap spindle adapters)
Settable functions:	Mechanical functions: - Handling of trigger bolt
Monitoring outputs:	Bolt deadlocked Bolt inside the lock case Door closed Handle used Cylinder used Cable Sabotage

درب با فریم باریک

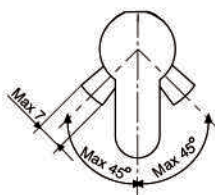


سیگنال های مونیتورینگ خروجی

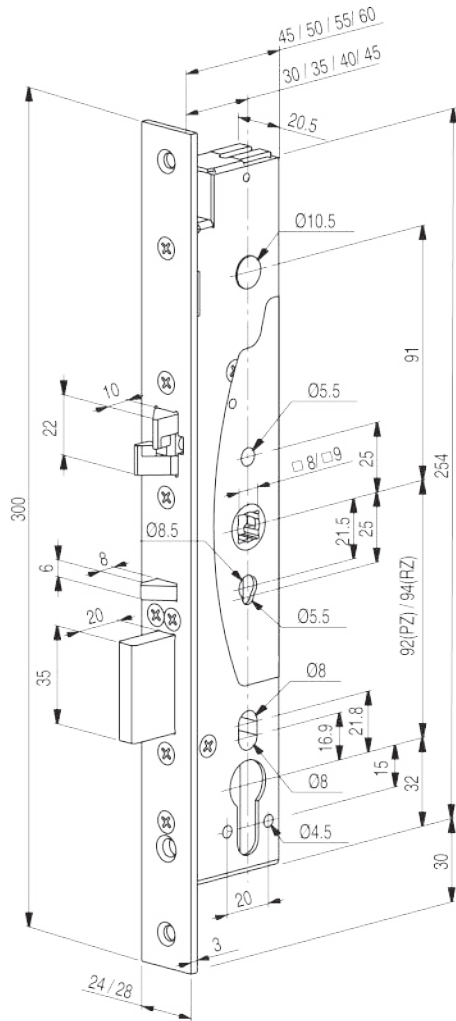
اصول کنترل قفل و دیگرام سیگنالهای خروجی



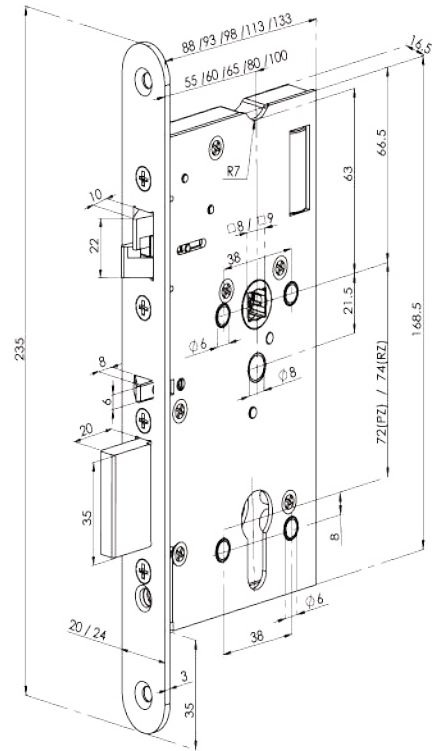
زاویه دندانها



ABLOY® EL420



ABLOY® EL520



نماینده رسمی شرکت ابلوی فنلاند در ایران

b.barghjelveh@alfajelveh.com

تهران، بلوار میرداماد، خیابان آقازاده فرد
کوچه تاج بخش، پلاک ۴۶

تلفن: ۰۲۱ - ۲۲۹۱۱۹۳۰

۰۲۱ - ۲۲۲۶۳۸۴۵

۰۲۱ - ۲۲۲۶۳۷۸۰