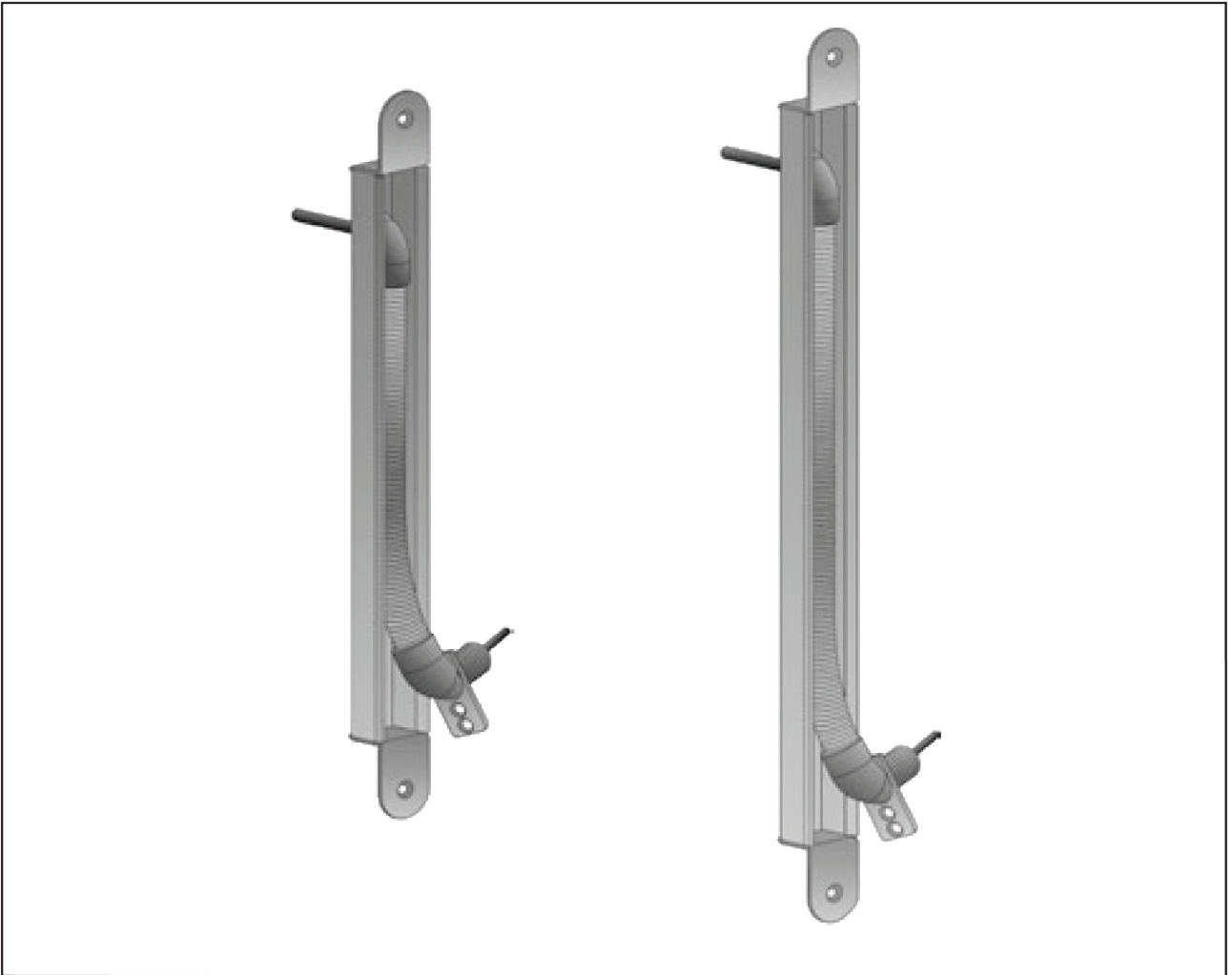


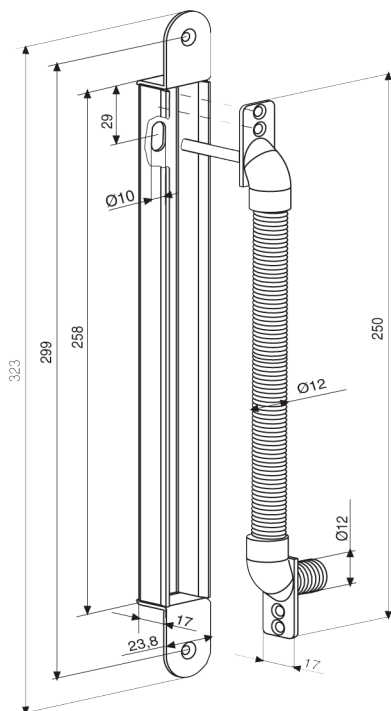
فتر هدايت كابل

EA 281 / EA 280

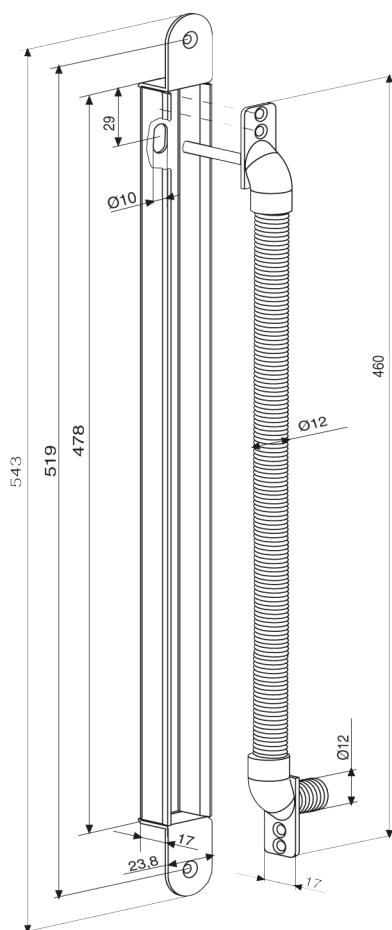


برای جلوگیری از بریدگی و قطع احتمالی سیم مابین درب و چهارچوب درب، از فنر هدایت کابل استفاده میشود. حد اکثر قطر سیم عبوری ۷٫۵ میلی متر است و توصیه میشود که از سیم افشان بدلیل انعطاف پذیری بالای آن استفاده گردد. در صورتی که زاویه باز شدن درب از ۱۲۰ درجه بالاتر باشد و یا در صورتی که فاصله ی بین لولای درب و چهار چوب آن، بیشتر از ۲۰ میلی متر باشد ، توصیه میشود که از فنر هدایت کابل EA ۲۸۱ استفاده شود.

EA280



EA281



طریقه نصب و راه اندازی

فنر هدایت کابل معمولا در درون درب نصب میگردد. ولی در صورت عدم فضای کافی در درب، امکان نصب به روی چهار چوب درب نیز وجود دارد. توصیه می شود که قبل از نصب فنر هدایت کابل، از عبور سیم در عرض درب، اطمینان حاصل شود. فضای تعبیه شده عبور سیم در عرض درب، باید به گونه ای باشد که امکان حرکت سیم در داخل درب را فراهم کند. جنس فنر هدایت کابل از استیل می باشد.

شرکت

فورتونا
کستراکشن

FORTUNA

نماینده رسمی شرکت ابلوی فنلاند در ایران

info@fortuna-co.com

تهران، بلوار میرداماد، خیابان آقازاده فرد
کوچه تاج بخش، پلاک ۴۶
کد پستی: ۴۳۷۱۱ - ۱۹۱۱۶

تلفن: ۰۲۱ - ۲۲۹۰۷۷۱۹ - ۲۳

فاکس: ۰۲۱ - ۲۲۲۶۳۷۶۳